

Firma / Company : FRIWO

Gerätetyp / Type : DIMMbox

Artikelnr. / Part-No. : 1894848

Zeichnungsnr. / Drawing-No. : 15.3853.500-00

Datum / Date : 05.03.2012

Sachbearbeiter Verkauf / Contact Sales : Mazoschek

Sachbearbeiter Mechanik / Contact Mech. Eng. : KSTSI

Sachbearbeiter Elektronik / Contact Elec. Eng. : KSTWO

Freigabe App. / Approved App. : FEPAZH

Freigabe / Approved : KSTAL

Wir bitten Sie, ein Exemplar mit Freigabevermerk an uns zurückzusenden. Sollten Sie dieser Spezifikation nicht unverzüglich widersprechen, gilt die Zustimmung und Fertigungsfreigabe auf Grundlage dieser Spezifikation als erteilt.

We may ask you to return one signed copy of this specification for our records as having your approval. Unless you do not enter your objection to the latest specification issue without delay, your acceptance and release for production on the basis of this specification is deemed to be given.

Kundenfreigabe / Customer Release:

Datum / Date:

Unterschrift / Signature:

| Index / Rev. | Datum / Date | Name | Einzelheit / Detail |
|--------------|--------------|---------|--|
| Ⓐ | 2012/04/04 | Schmidt | page 2 the date-code deleted and on page 3 the date-code added. |
| Ⓑ | 2012/06/04 | Schira | cover labelling and text for 3.2.1 (analog input 1 to 10V) change... |
| Ⓒ | 2012/07/06 | Schira | lifetime & overtemperature protection changed and electrical tests added |
| | | | |
| | | | |

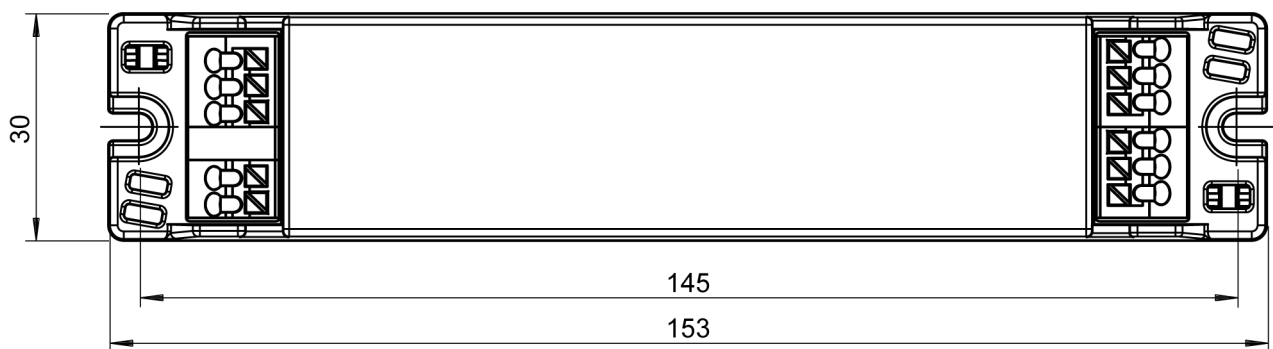
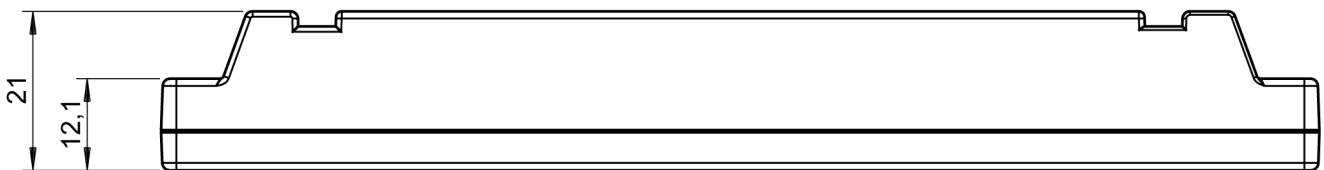
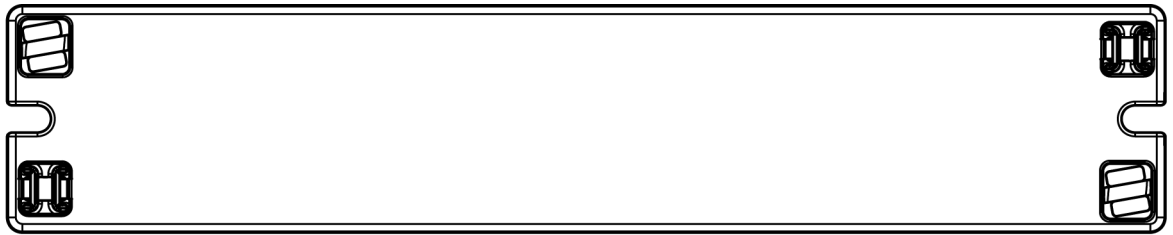
Geschäftssitz / Headquarter
 FRIWO Gerätebau GmbH
 Von-Liebig-Straße 11
 D-48346 Ostbevern
 Tel +49 2532/ 81-0
 Fax +49 2532/ 81-112
 www.friwo.de
 WEEE-Reg.-Nr. DE 70846847

Geschäftsführung / Management Board
 Felix Zimmermann
 Peter Vogt
 Klaus Schilling
 St.-Nr. 346/5840/0923
 Finanzamt Warendorf
 USt.-Ident.-Nr. DE811114890
 Amtsgericht Münster
 HRB 9325

Bankverbindung / Bank Details
 Sparkasse Münsterland-Ost
 BLZ 400 501 50 (EUR) Kto. 5 000 526
 IBAN DE42 4005 0150 0005 0005 26
 BLZ 400 501 50 (USD) Kto. 86 0000 23
 SWIFT WELADED1MST
 Commerzbank AG, Frankfurt a. M.
 BLZ 500 400 00 Kto. 5 811 419
 IBAN DE05 5004 0000 0581 1419 00

1 Gehäuse / Housing:

Gehäusotyp / housing-typ: LT20
 Material: PC / ABS V0 125°C
 Farbe Boden/ bottom colour: weiß / white
 Farbe Deckel/ cover colour: weiß / white

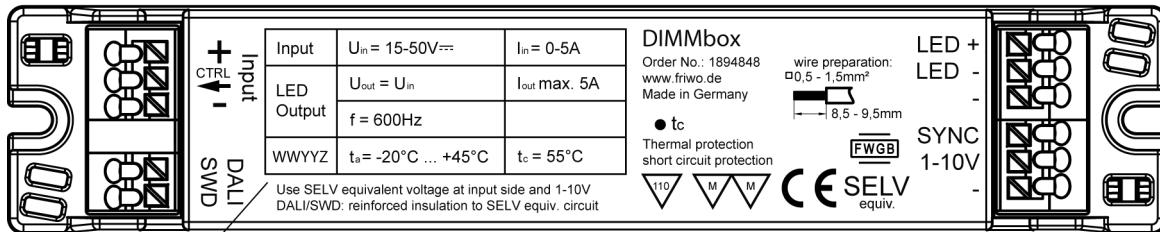


2 Gehäuseaufschriften / Housing labelling:

2.1 Deckelbeschriftung / cover labelling

2.1.1

15.3853.502-04



Datumscode gelasert / date-code written by laser "WWYYZ"
 W=Woche/ week Y=Jahr/ year Z=Fertigungsstätte/ Factory code
 Note: with out/ ohne mark = FRIWO Gerätebau GmbH Germany

2.2 Elektrische Anschlüsse / Electrical connection:

Klemmleiste / Push-in contact: 0,5 ... 1,5mm²
 Abisolierlänge / Stripped lead length: 8,5 ... 9,5mm

2.3 Anschlussbeschreibung / Description of connectors:

- 2.3.1 Versorgungseingang / Supply input: Input +/-
- 2.3.2 Steuerausgang zum LED Treiber / Control output to LED driver: Input CTRL
- 2.3.3 DALI oder SwitchDim Eingang / DALI or SwitchDim input: DALI/SWD
- 2.3.4 LED Ausgang / LED output: Output LED+ (permanent +) / LED- (switched -)
- 2.3.5 Permanent – Ausgang / Permanent – output: Output -
- 2.3.6 1-10V Eingang / 1 to 10V input: 1-10V / -
- 2.3.7 Synchronisationsanschluss / Synchronization connector: SYNC / -

2.4 Funktionsbeschreibung / Description of functionality:

Am Eingang der DIMMbox wird ein Netzteil / LED Treiber angeschlossen, der die DIMMbox und die angeschlossene(n) LED(s) mit Spannung versorgt.

Die Helligkeitssteuerung wird durch eine Pulsweitenmodulation (PWM) des LED- Anschlusses erreicht. Die Schaltfrequenz beträgt 600Hz. Der Steuerbereich beträgt 10-100% und Aus 0%.

Zur Steuerung kann der 1-10V Analogeingang, das "Digital Addressable Lighting Interface" (DALI) oder der SwitchDim Eingang (Steuerung mittels getasteter Netzspannung), benutzt werden.

Der DALI / SwitchDim (SWD) Eingang ist von den sonstigen Anschlüssen galvanisch getrennt (verstärkte Isolation).

Die Steuereingänge werden beim Start nacheinander abgefragt und bleiben bis zum nächsten Netz Aus gültig. Der zeitgleiche Gebrauch von verschiedenen Steuereingängen ist nicht vorgesehen.

Bei Steuerung über 1-10V oder SwitchDim wird die Synchronisation mehrerer DIMMboxen mittels verbundener SYNC-Eingänge sichergestellt. Dadurch arbeiten alle DIMMboxen mit dem gleichen Dimmwert und laufen nicht durch Störimpulse oder Toleranzen auseinander. Das Synchronisationssignal arbeitet mit 150Hz.

Bei Gebrauch der LEDs im Konstantstrombetrieb in Kombination mit der FRIWO DIMMbox muss der CTRL Eingang des LED-Treibers unbedingt mit dem CTRL Ausgang der DIMMbox verbunden werden. Dadurch werden der Treiber und die LEDs gegen Stromspitzen geschützt. Bei Verwendung der DIMMbox mit LEDs im Konstantspannungsbetrieb muss der CTRL Eingang unbeschaltet bleiben.

The DIMMbox and the connected LED(s) will be powered by the power supply / LED driver at the input of the DIMMbox.

The dimming function is achieved by pulse width modulation control (PWM) at the LED minus output. The switching frequency is around 600Hz. The control range covers 10% to 100% intensity and 0% in the OFF position.

To DIMMbox can handle 1 to 10V analog input, "Digital Addressable Lighting Interface" (DALI), or SwitchDim input (control with mains voltage via pushbutton).

The DALI / SwitchDim (SWD) input is electrically separated by reinforced insulation from the other DIMMbox connectors.

All control inputs are being checked sequentially at startup and are kept in memory at the next switch off. The combined use of different control modes with one DIMMbox is not possible.

When using 1 to 10V or SwitchDim mode, the synchronization of several DIMMboxes is effected by connecting the SYNC-terminals. Thereby, all DIMMboxes run at the same rate and do not vary due to electrical variations or tolerances. The synchronization signal operates at 150Hz.

For the use of the LEDs in constant current mode in combination with the FRIWO DIMMbox, the CTRL input of the LED driver MUST be connected to the CTRL output of the DIMMbox. This will help to avoid current spikes, thereby protecting the driver and the LEDs.

If the DIMMbox is used with LEDs in constant voltage mode, the CTRL input may not be connected.

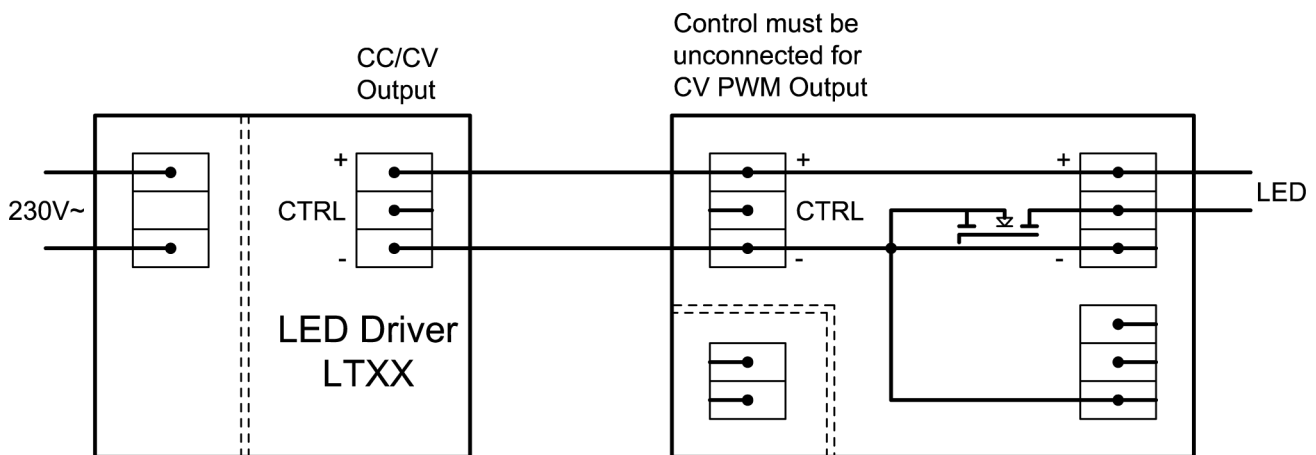
3 Anschlusskonfigurationen / Description of system configurations:

3.1 LED Betriebsart (Konstant Strom / Konstant Spannung) / Mode of LED operation (constant current / constant voltage):

3.1.1 Konstantspannung / Constant voltage (CV):

Bei Verwendung von LEDs im Konstantspannungsbetrieb muss der CTRL Eingang unbeschaltet bleiben.

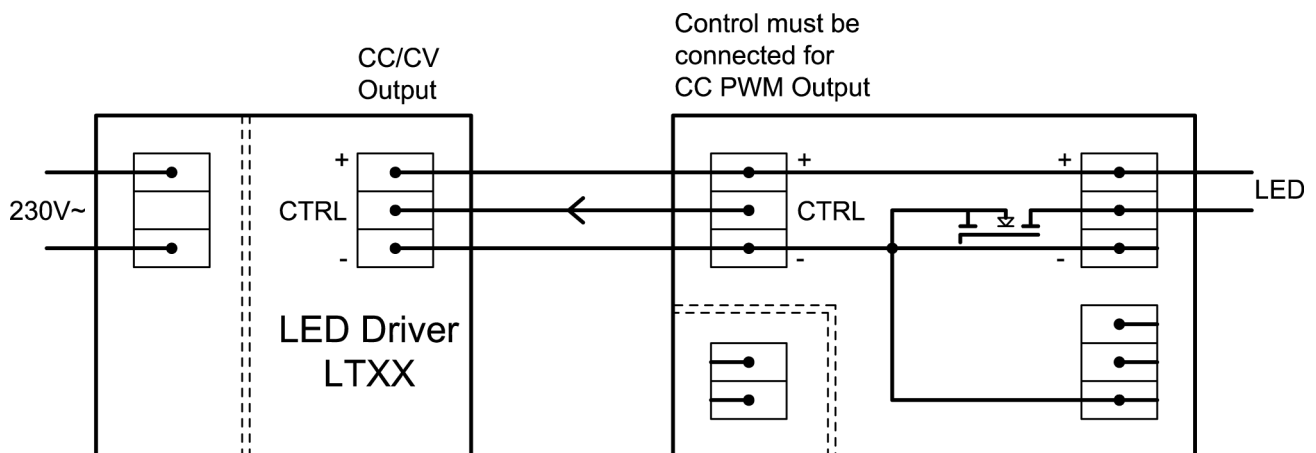
With LEDs used in constant voltage mode, the CTRL input must be unconnected.



3.1.2 Konstantstrom / Constant current (CC):

Bei Verwendung von LEDs im Konstantstrombetrieb muss der CTRL Eingang des LED Treibers zwingend mit dem CTRL Ausgang der DIMMbox verbunden werden. Damit sind der Treiber und die LEDs gegen Stromspitzen geschützt.

With LEDs used in constant current mode, the CTRL input of the LED driver must be connected to the CTRL output of the DIMMbox. This will avoid current spikes, protecting the driver and the LEDs.

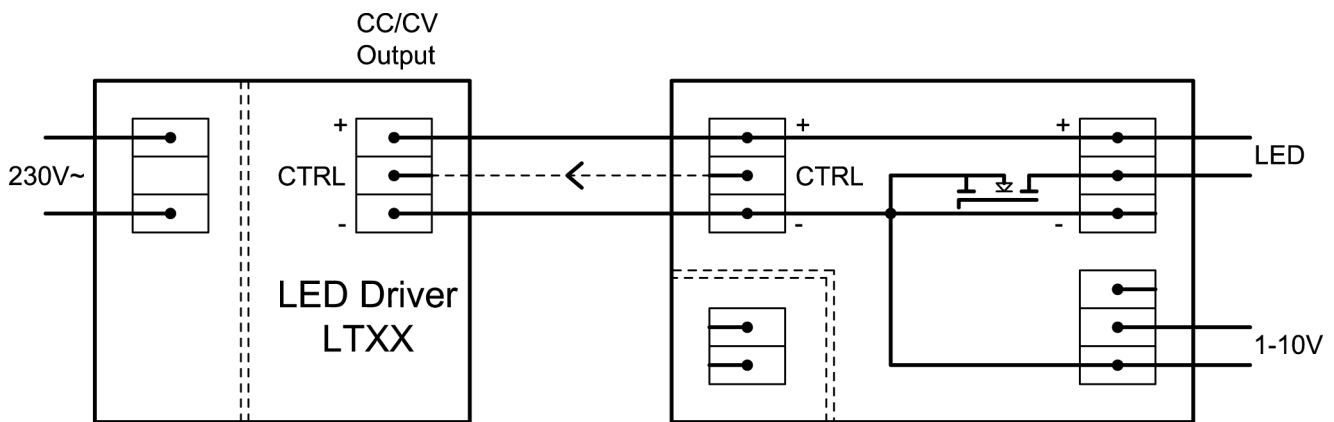


3.2 Art der Steuerung / Type of control:

3.2.1 Analogeingang / Analog input 1 to 10V:

Am Steuereingang 1-10V kann eine externe Steuerspannung 1-10V oder ein 100KΩ Potentiometer angeschlossen werden. Die 1-10V müssen die Anforderungen für Sicherheitsschutzkleinspannung erfüllen. Die externe Steuerspannung muss in der Lage sein 1mA pro angeschlossener DIMMbox zu senken. Der GND des 1-10V Steuereingangs ist galvanisch mit dem GND des Versorgungseingangs verbunden.

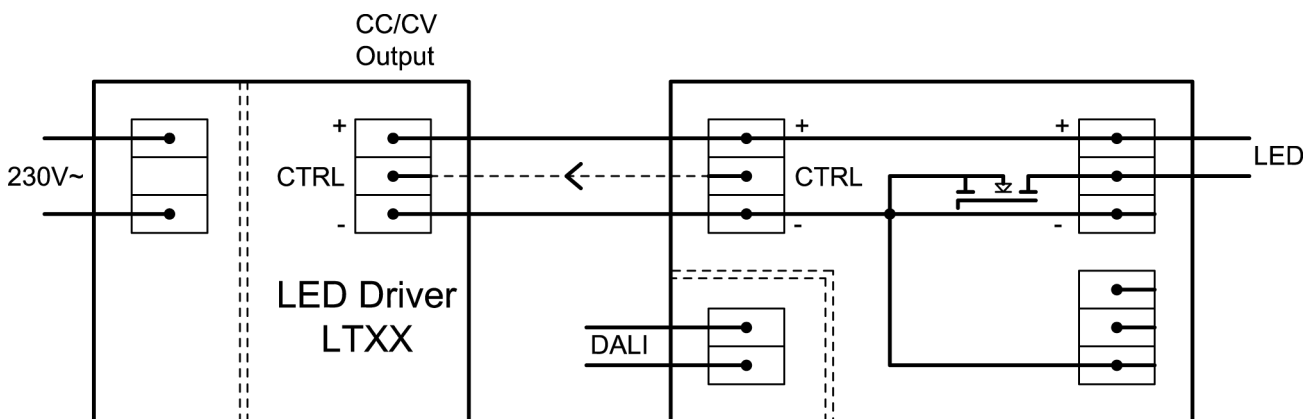
An external control voltage of 1 to 10V or a 100KΩ potentiometer can be connected to the 1 to 10V control input. Connect 1-10V control input only to SELV protected circuits. The external control voltage must be strong enough to cause a 1mA drop per connected DIMMbox. The GND of the 1 to 10V control input is galvanically connected to the GND of the power supply / LED driver input.



3.2.2 “Digital Addressable Lighting Interface“ (DALI):

Der DALI Steuereingang ist nicht polarisiert und ist von den sonstigen Anschlüssen galvanisch getrennt (Verstärkte Isolation).

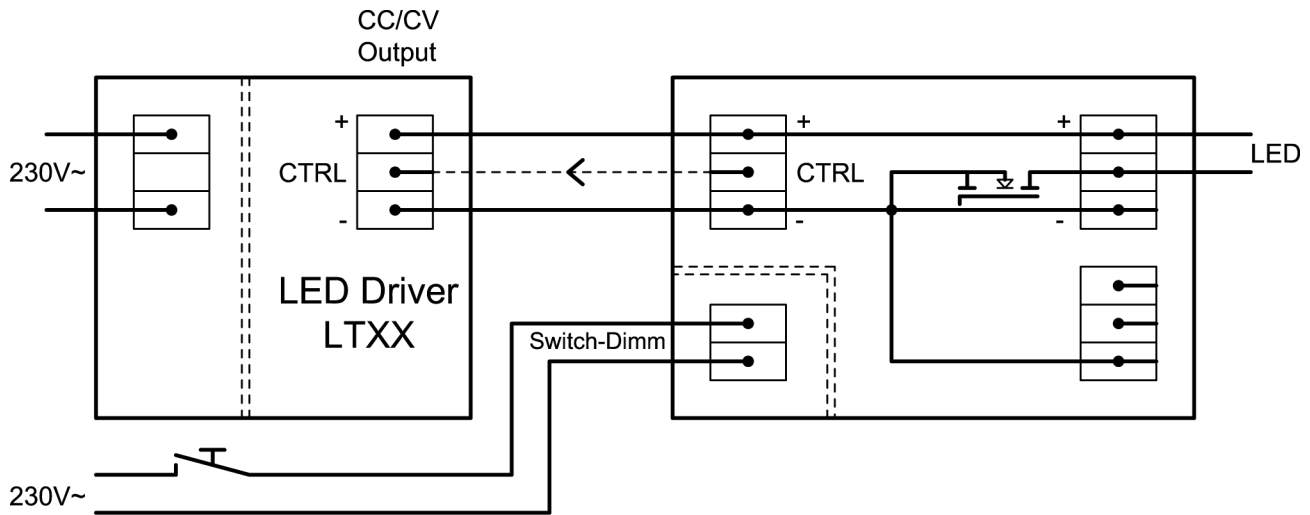
The DALI control input is not polarized and is galvanically separated by reinforced insulation from the other DIMMbox connectors.



3.2.3 SwitchDimm (SWD):

Der SwitchDimm Steuereingang dient zur Dimmung mittels getasteter Netzspannung und ist von den sonstigen Anschlüssen galvanisch getrennt (verstärkte Isolation).

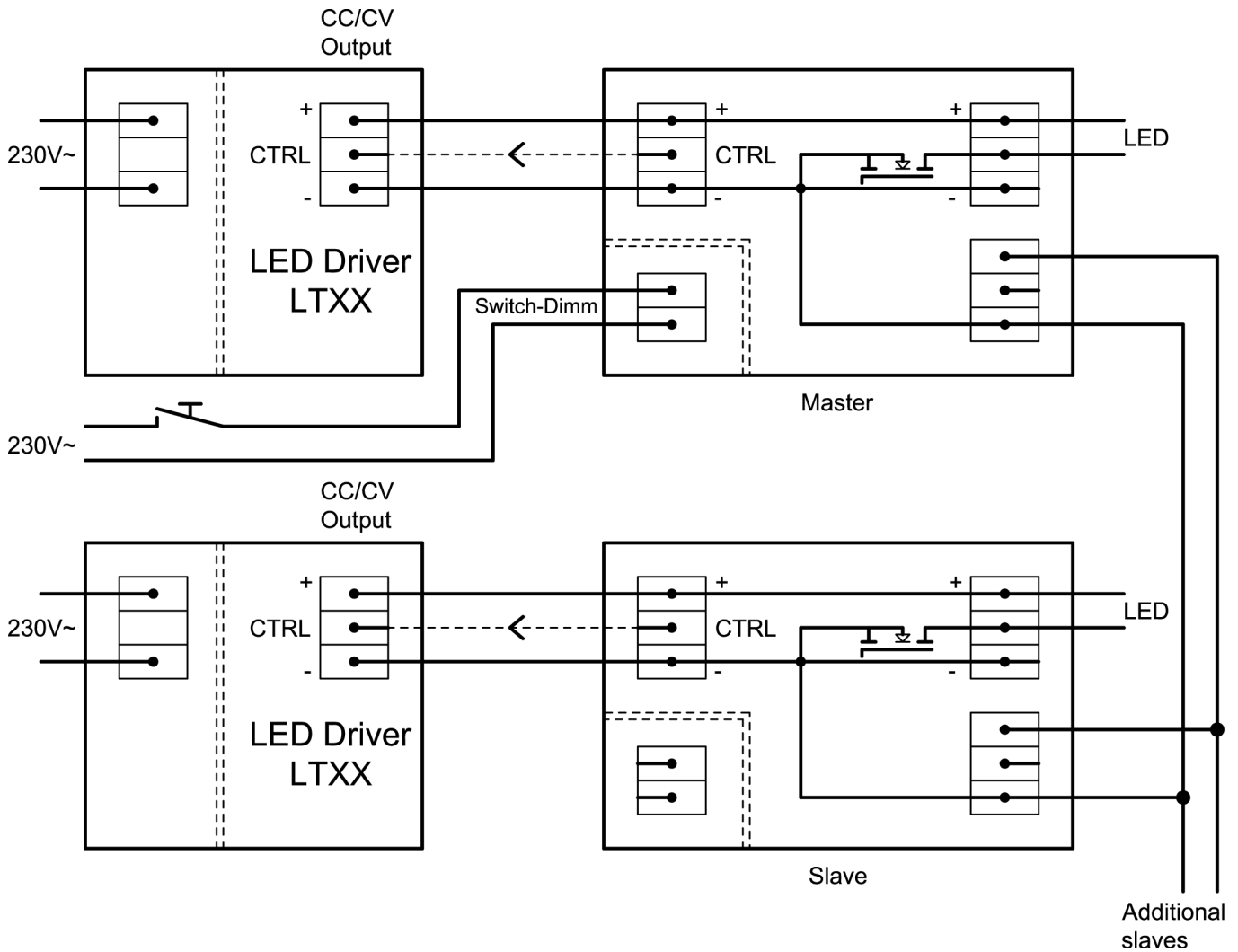
At the SwitchDim input, dimming control via pushbutton switched mains voltage is used. The SwitchDim input is galvanically separated by reinforced insulation from the other DIMMbox connectors.



3.2.4 Synchronisationsein- / -ausgang / SYNC input/output:

Über den SYNC-Anschluss können mehrere DIMMboxen synchronisiert werden. Der Master wird dabei am SwitchDim oder 1-10V Eingang gesteuert und gibt seinen Dimmwert an die angeschlossenen Slaves weiter.

Multiple DIMMboxes can be synchronised via the SYNC connector. The master is controlled at the SwitchDim or the 1 to 10V input. All slave units will be controlled by the master.



4 Verpackung / packaging:

4.1 Sammelverpackung / bulk packaging:
56 er UMKARTON / Carton 56

mit Fächersteg/ Divider: 15.3751.556-01
und Zwischenlage/ Underliner: 13.0002.056-03

4.1.1 Aussenabmessungen / Outer dimensions: 433mm x 338mm x 356mm

4.2 Anzahl der Geräte pro Umkarton / amount of units per master carton: 192

4.3 Gewicht pro Stück / weight per unit: 57 g

4.4 Lagertemperatur / storage temperature: -40°C - +70°C / 10 to 95 rel. hum.

5 Allgemeine Prüfbedingungen / General test conditions:

5.1 In einem Bereich der Umgebungstemperatur von -20°C bis $+45^{\circ}\text{C}$ bei 90% relativer Luftfeuchte, keine Betauung, muss die einwandfreie Funktion des Gerätes gewährleistet sein.

Within an ambient temperature range from -20°C to $+45^{\circ}\text{C}$ at 90% relative humidity, no condensation, the faultless function of the unit must be guaranteed.

5.2 Lebensdauer / Lifetime:
Bei / at $t_a=35^{\circ}\text{C}$: 100.000h

©

6 Elektrische Prüfbedingungen / electrical tests:

6.1 Alle nachstehend aufgeführten Werte werden bei +20°C Raumtemperatur und nach 15 Minuten Einschaltdauer gemessen.

All values listed below are measured at an ambient temperature of +20°C and after 15 minutes of operation.

6.2 Eingangsdaten / Input data:

- | | | |
|-------|--|--|
| 6.2.1 | Nenneingangsspannung Nominal input voltage | : 15-50V DC : 15-50V DC |
| 6.2.2 | Nenneingangsstrom ohne LED Nominal input current without LED | : 12-14mA : 12-14mA |
| 6.2.3 | Eingangs-/Ausgangsstrom Input current and output current | : max. 5A : max. 5A |
| 6.2.4 | Leistungsaufnahme Input power consumption | : 0,18-0,7W bei 15-50V DC : 0,18-0,7W at 15-50V DC |
| 6.2.5 | Leerlaufleistungsaufnahme mit LED-Treiber / Stand-by power consumption with LED driver Set-up: LTxxx (Uin=230V) + DIMMbox (0% CC Mode) LT10 ~ 400mW / LT20 ~ 500mW / LT40 ~ 750mW / LT60 ~ 700mW / LT100 ~ 700mW | |
| 6.2.6 | Nenneingangsspannung SWD/DALI Nominal input voltage SWD/DALI | : max. 264V AC oder 50V DC : max. 264V AC or 50V DC |
| 6.2.7 | Stoßspannungsfestigkeit SWD Eingang Surge capability SWD input | : 2KV : 2KV |
| 6.2.8 | Nenneingangsspannung 1-10V Eingang Nominal input voltage 1-10V input | : max. 12V DC (Schutzkleinspannung) : max. 12V DC (SELV equivalent voltage) |
| 6.2.9 | SYNC Ein-/Ausgang SYNC Input/Output | : 0-5V DC / f=150Hz / max. 100 Geräte : 0-5V DC / f=150Hz / max. 100 units |
-
- ### 6.3 Dimmung / Dimming function
- | | | |
|-------|---|---|
| 6.3.1 | Schaltfrequenz LED Strom switching frequency LED current | : f=600Hz : f=600Hz |
| 6.3.2 | Steuerbereich Duty cycle | : 10-100% und Aus 0% : 10-100% and OFF 0% |
| 6.3.3 | 1-10V Eingang 1-10V input | : 10V=100% linear bis 1V=10% (<1V = 10%) : 10V=100% linear to 1V=10% (<1V = 10%) |
| 6.3.4 | DALI Eingang DALI input | : 0xFE=100% logarithm. bis 0xA9=10% (<0xA9=10% & 0x00=0%) : 0xFE=100% logarithm. to 0xA9=10% (<0xA9=10% & 0x00=0%) |
| 6.3.5 | SWD Eingang Eingang SWD input input | : t (10%->100% oder 100%->10%) = 1,7s / t (ein/aus) = 50-600ms : t (10%->100% or 100%->10%) = 1,7s / t (on/off) = 50-600ms |

7 Sicherheitsanleitung / Safety details:

Sicherheitsaufbau nach / Safety-standard: EN 61347-1, Selv. equiv. according to EN60065 acc. to

Schutzklasse / Protection class : II

Trennung (prim.-sek.) : Galvanisch durch Optokoppler

Separation (prim.-sec.) : Galvanic by opto-coupler

Kriech- und Luftstrecken / Creepage distance and clearance : \geq Kr : 6mm, Lu : 6mm ; Cr : 6mm, Cl : 6mm

Ableitstrom : I Ableit \leq 10 μ A
 Gemessen nach EN 61347-1 www.friwo.de

Leakage current : I leak \leq 10 μ A
 According to EN61347-1 see www.friwo.de

Hochspannungstest / High-voltage test : \geq 3,75kVac

Anwendungsbereich : Lichttechnik

Range of application : Lighting application

Umgebungstemperatur / Ambient temperature range : -20°C bis / to +45°C

IP-Schutzgrad / Degree of protection of enclosure : IP20

Übertemperaturschutz / Overtemperature protection : Ja / Yes (EN 61347-1 C.5.e)

8 CE-Konformitätserklärung / Declaration of Conformity

Wir, der Hersteller, erklären hiermit, dass das Produkt: /
We, the manufacturer, hereby confirm, that the product:

Gerätetyp / Type: DIMMbox
 Artikel-Nr. / Part-No.: 1894848
 Zeichnungs-Nr. / Drawing-No.: 15.3853.500-00

weitere Merkmale /
additional information:

mit der beiliegenden Beschreibung die Anforderungen der Niederspannungsrichtlinie 2006/95/EG,
 der EMV-Richtlinie 2004/108/EG und Öko-Design Richtlinie 2009/125/EG erfüllt.

*with the enclosed description fulfils the requirements of the Low Voltage Directive 2006/95/EC, the regulations
 of the EMC Directive 2004/108/EC and the eco design Directive 2009/125/EC.*

Das Gerät entspricht der / *The unit corresponds to:*

| a) Niederspannungsrichtlinie / <i>Low Voltage Directive</i> | b) EMV-Richtlinie / <i>EMC Directive</i> | c) Öko Design / <i>ECO Design</i> |
|--|---|---|
| <input type="checkbox"/> EN 61347-1 04/2009 | <input type="checkbox"/> EN 55015 11/2009 | <input type="checkbox"/> Not applicable |
| <input type="checkbox"/> EN 61347-2-11 04/2002 | <input type="checkbox"/> EN 61547 03/2010 | |
| <input type="checkbox"/> Selv.equiv. according to EN60065 07/09 | <input type="checkbox"/> EN 55022 05/2008 | |

Ausstelldatum / *Date of issue:* 2012-03-05



Quality Manager

i. A. Klaus Dieter Bischoff



Firmenstempel / Company stamp



Manager Product Design FPS i. V. Armin Wegener