

SUNON Axial DC Fans

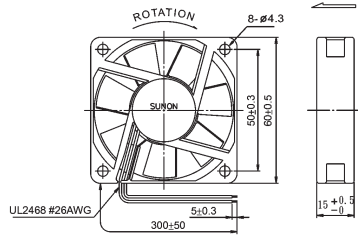
(continued)

50x50mm

o KDE 1205 PHV2A	69485
o KD 2405 PHS2	64364
o KD 2405 PHB2	49879
o KDE 2405 PHV2A	69482



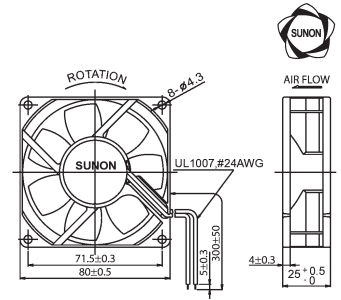
60x60mm



Part No.	Width [mm]	Max. V	Max. I [A]	Max. Power [W]	Air Flow [m3/hour]	Noise [dBA]	Speed [RPM]	Bearing	Weight [g]	Note
KD 0506 PHS2	15	5	0,19	0,9	30,58	31	3800	Sleeve	41	
KD 1206 PHB1	15	12	0,15	1,9	35,68	37	4300	Ball	42	
KD 1206 PHS2	15	12	0,09	1,1	30,58	21	3800	Sleeve	42	
KDE 1206 PFV2A	15	12	0,08	1	23,11	25	3500	VAPO	29	
KDE 1206 PHV2A	15	12	0,08	1	30,58	31	3800	VAPO	42	
KD 2406 PHS2	15	24	0,06	1,3	30,58	31	3800	VAPO	44	
KD 1206 PKS1	20	12	0,154	1,9	39,08	33,5	4500	Sleeve	52	
KDE 1206 PKV1A	20	12	0,15	1,8	39,08	33,5	4500	VAPO	52	
KD 1206 PTB1	25	12	0,15	1,8	39,93	34,5	4500	Ball	55	
KD 1206 PTS1	25	12	0,15	1,8	39,93	33,5	4500	Sleeve	55	
KD 1206 PTS3.13	25	12	0,09	1,1	28,88	25	3400	Sleeve	73	
KDE 1206 PTV1A	25	12	0,14	1,7	39,93	33,5	4500	VAPO	55	
KDE 1206 PTV2A	25	12	0,07	0,8	32,79	29	3800	VAPO	55	
KDE 1206 TVX.AF	25	12	0,23	2,8	45,87	36,5	5200	VAPO	55	3wires
HA 60251V4	25	12	0,06	0,7	23,45	13,8	2500	VAPO	41,5	silent
KD 2406 PTB1	25	24	0,085	2	39,93	34,5	4500	Ball	56	
KD 2406 PTS1	25	24	0,087	2,1	39,93	33,5	4500	Sleeve	56	

Part No.	Ord.No.
s KD 0506 PHS2	5551
o KD 1206 PHB1	9360
s KD 1206 PHS2	32989
s KDE 1206 PFV2A	8964
s KDE 1206 PHV2A	8963
o KD 2406 PHS2	44733
s KD 1206 PKS1	48762
o KDE 1206 PKV1A	8962
s KD 1206 PTB1	7219
s KD 1206 PTS1	32990
s KD 1206 PTS3.13	4063
s KDE 1206 PTV1A	8961
s KDE 1206 PTV2A	55742
o KDE 1206 PTVX.AF	64828
o HA 60251V4	70195
o KD 2406 PTB1	55898
s KD 2406 PTS1	4446

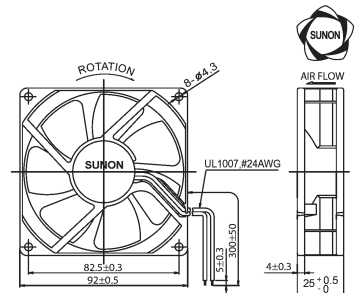
80x80mm



Part No.	Width [mm]	Max. V	Max. I [A]	Max. Power [W]	Air Flow [m3/hour]	Noise [dBA]	Speed [RPM]	Bearing	Weight [g]	Note
KD 1208 PTB1.13	25	12	0,14	1,7	69,66	35	3100	Ball	80	
KD 1208 PTB1.13F	25	12	0,14	1,7	69,67	35	3100	Ball	80	
KD 1208 PTS1.13	25	12	0,15	1,8	67,96	33	3000	Sleeve	80	
KD 1208 PTS3.13	25	12	0,09	1,1	52,67	26	2300	Sleeve	80	
KDE 1208 PTV1.13A	25	12	0,13	1,6	67,96	33	3000	VAPO	80	
KDE 1208 PTV3.13AF	25	12	0,09	1,1	52,67	25	2300	VAPO	80	3wires
PMD 1208 PTV2-A	25	12	0,34	4,1	93,4	44	4300	VAPO	100	
HA 80251V4	25	12	0,066	0,8	40,27	22,1	2000	VAPO	62,4	silent
KD 2408 PTB1.13A	25	24	0,07	1,7	69,66	35	3100	Ball	83	
KD 2408 PTS1.13A	25	24	0,07	1,7	67,96	33	3000	Sleeve	83	
KD 2408 PTS3.13A	25	24	0,04	1	52,67	26	2300	Sleeve	83	
KD 2408 PTSX-6A	25	24	0,206	4,9	78,15	36	3600	Sleeve	100	

Part No.	Ord.No.
s KD 1208 PTB1.13	4581
s KD 1208 PTB1.13F	7931
s KD 1208 PTS1.13	4061
s KD 1208 PTS3.13	20707
s KDE 1208 PTV1.13A	56514
s KDE 1208 PTV3.13AF	56761
s PMD 1208 PTV2-A	68965
o HA 80251V4	70196
s KD 2408 PTB1.13A	3486
s KD 2408 PTS1.13A	2849
s KD 2408 PTS3.13A	5957
o KD 2408 PTSX-6A	69480

92x92mm



Part No.	Width [mm]	Max. V	Max. I [A]	Max. Power [W]	Air Flow [m3/hour]	Noise [dBA]	Speed [RPM]	Bearing	Weight [g]	Note
KD 1209 PTB1.13	25	12	0,16	1,9	82,25	35	2800	Ball	95	
KD 1209 PTS1.13	25	12	0,16	1,9	83,25	34	2800	Sleeve	95	
KD 1209 PTS3.13	25	12	0,1	1,2	66,26	28	2200	Sleeve	95	
KDE 1209 PTV2.13A	25	12	0,12	1,4	75,60	32	2500	VAPO	95	
KDE 1209 PTV3.13AF	25	12	0,08	1	66,26	28	2200	VAPO	95	3wires
HA 92251V4	25	12	0,073	0,9	47,7	17,7	1700	VAPO	69,7	silent
KD 2409 PTB1.13A	25	24	0,08	1,9	83,25	35	2800	Ball	100	
KD 2409 PTS1.13A	25	24	0,08	1,9	83,25	34	2800	Sleeve	100	

Part No.	Ord.No.
s KD 1209 PTB1.13	6245
s KD 1209 PTS1.13	4267
s KD 1209 PTS3.13	27090
s KDE 1209 PTV2.13A	56332
o KDE 1209 PTV3.13AF	69479
s KD 2409 PTB1.13A	8303
s KD 2409 PTS1.13A	5526
o HA 92251V4	70197